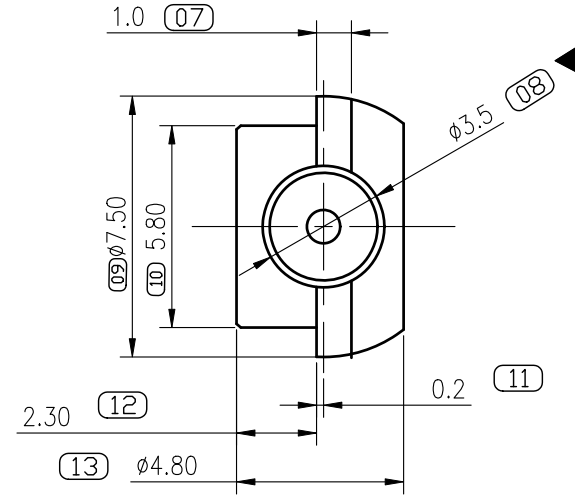
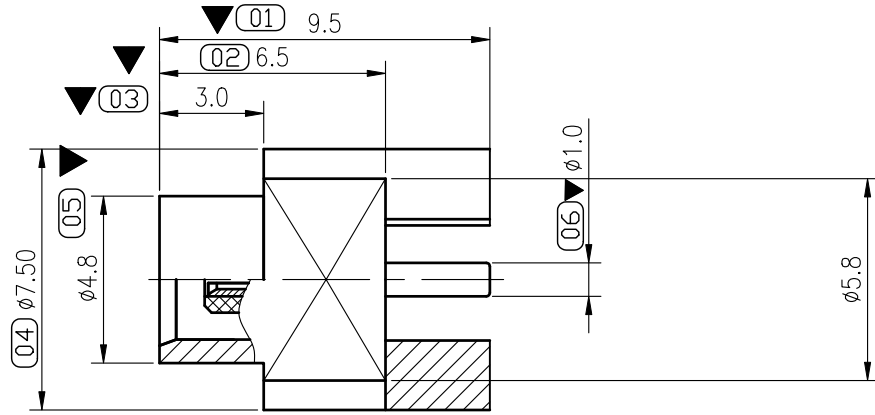


REV	ECN NO	DESCRIPTION	DATE	APPD
A	ECN2004001	INITIAL EDITION		

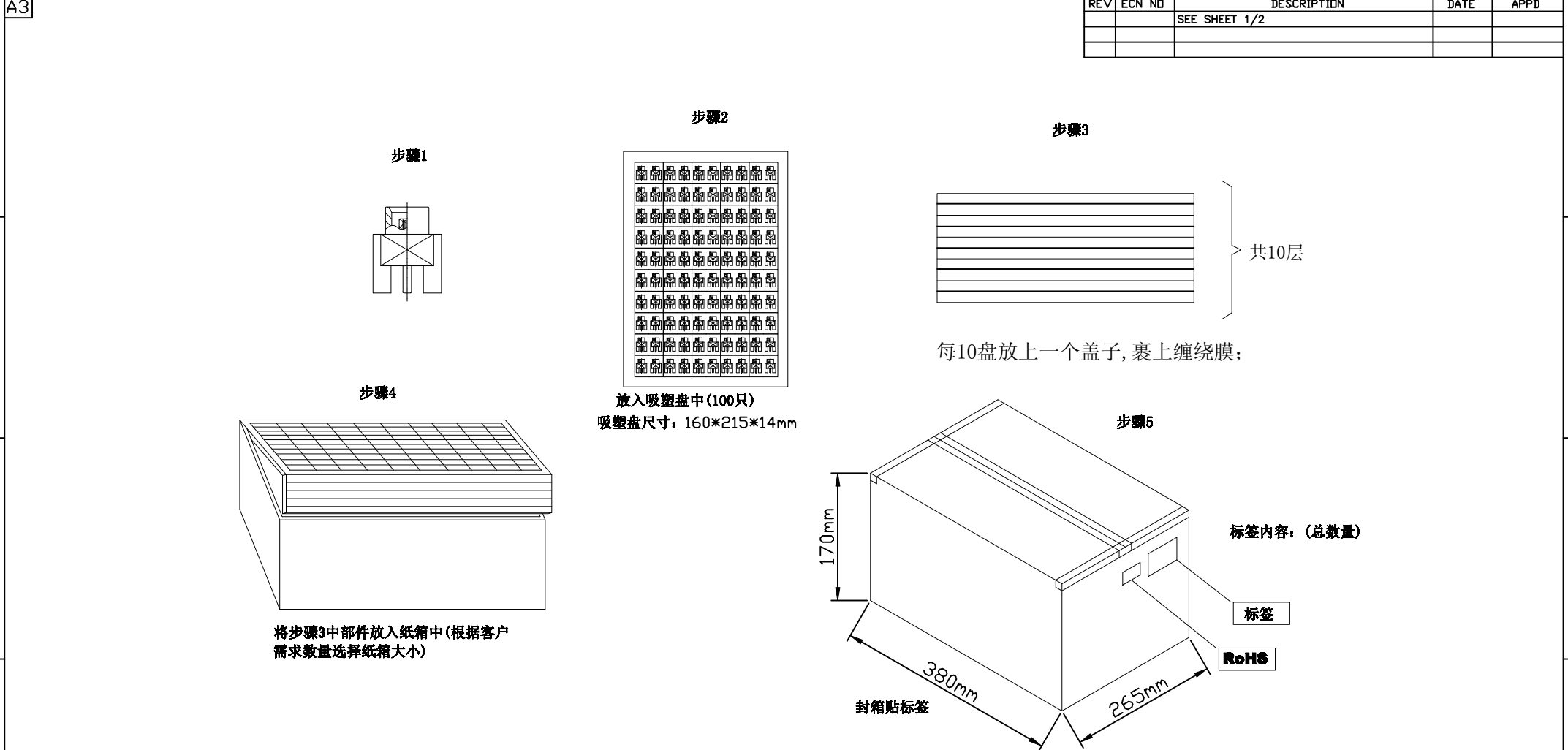


技术要求

1. 温度范围: $-55^{\circ}\text{C} \sim +155^{\circ}\text{C}$
2. 材料与涂覆
外导体: 黄铜镀 普金
内导体: 镀青铜 普金
绝缘子: 聚四氟乙烯
3. 电气性能
标准阻抗: $50\ \Omega$
频率范围: DC~6GHz
介质耐压 500Vrms
绝缘电阻: $\geq 1000\ \Omega$
接触电阻: 内导体 $\leq 5\ \text{m}\ \Omega$,
外导体 $\leq 2.5\ \text{m}\ \Omega$
电压驻波比: ≤ 1.25 (3GHz)
4. 所有尺寸单位为mm
5. 机械寿命: ≥ 500 次
6. 适用标准: IEC61169-36

EXTEND USE		UNIT mm	TITLE		
MCX贴片式母头配PCB			7.023P2 CONNECTOR Customer Drawing		
GENERAL TOLERANCE		MATERIAL	APPD	DWG NO C-7.023P2	
DIMENSION	ANGLES	QTY	CHD	P/N: 7.023P2-008-DBZ	
. ±0.30	. ±3°	FINISHED	DRN	SHEET	SCALE
.0 ±0.25	.0 ±2°	ChenZhenYu 2.02.0.04.01		1/2	1:1
.00 ±0.15	.00 ±1°			REV	A
.000 ±0.10					

REV	ECN NO	DESCRIPTION	DATE	APPD
		SEE SHEET 1/2		



PAD包装方法 (Photo or Drawing of Innet Dacking Condition)

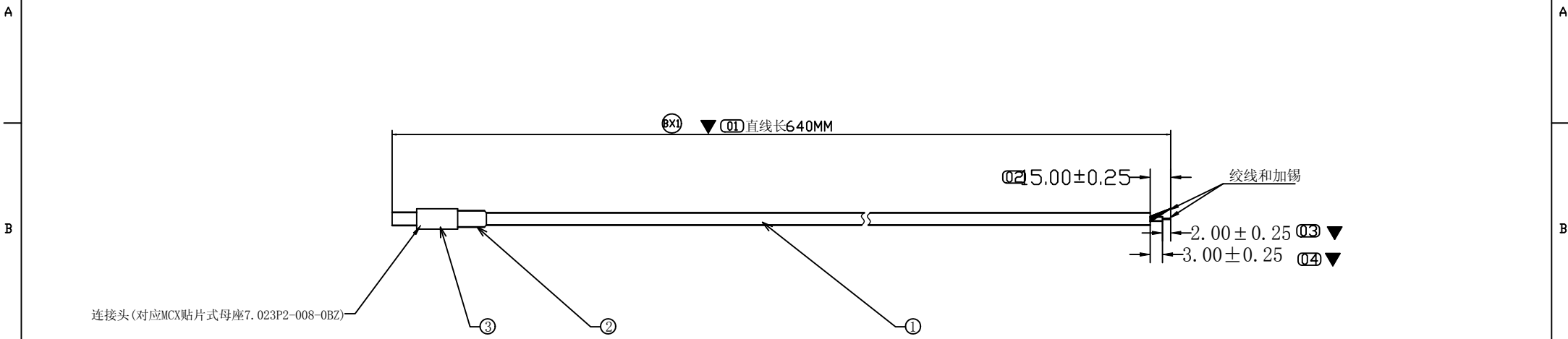
- 1、将产品整齐的放入吸塑盘内，每格子摆放2PCS，每盘/100PCS，每10盘放上一个盖子，每10盘/捆；
- 2、将捆好的产品放入箱内，每10盘一捆，每箱2捆，共产品2000PCS/箱；
- 3、请注意纸箱里面如有多余空间，须使用珍珠棉填充，保证产品在纸箱里面不晃动；
- 4、包装OK后，在外箱左上角贴一个客户专用标签；
- 5、根据订单数包装出货，当订单量大时使用此规范的纸箱，小时更换使用样品盒；
- 6、包装box的总重量不能超过20kg。

说明：装箱数量根据订单数量选择纸箱大小。

EXTEND USE MCX贴片式母头配PCB		TITLE 7.023P2 CONNECTOR Customer Drawing		DWG NO C-7.023P2	
GENERAL TOLERANCE (M)		MATERIAL		P/N: 7.023P2-008-□BZ	
DIMENSION		QTY		SHEET SCALE	
ANGLES		FINISHED		REV	
. ±0.30	. ±3°	DRN		2/2	1:1
.0 ±0.25	.0 ±2°	ChenZhenYu 2020.04.01			
.00 ±0.15	.00 ±1°				
.000 ±0.10					

A3

REV	ECN NO	DESCRIPTION	DATE	APPD
A	ECN2004002	INITIAL EDITION	04.10.2020	Bill
BX1	ECN20040**	长度增加至640mm		



接头(对应MCX贴片式母座7.023P2-008-0BZ)

Q1 直线长640MM

Q2 5.00±0.25

绞线和加锡

2.00±0.25 Q3

3.00±0.25 Q4

- 1. 阻抗要求: 50欧姆;
- 2. 线损: 按常规评估

3	连接器		MCX 直式公头配接头(匹配MCX贴片式母座7.023P2-008-0BZ)	IPC
2	套管		Ø3.5mm热缩套管	1 set
1	同轴线材		RG174线材 外皮:黑色	IPC
序	名称	料号	材料描述	用量

EXTEND USE		TITLE		FIF.	
MCX 公座同轴线		MCX 公座同轴线 ASSEMBLY DRAWING		DWG NO C-7.023P2	
GENERAL TOLERANCE (Q)		MATERIAL	APPD	P/N: 7.023P2-010-0BZ	
DIMENSION	ANGLES	QTY	CHD	SHEET	SCALE
. ±0.30	. ±3°	FINISHED	DRN	1/2	1:1
.0 ±0.25	.0 ±2°	ChenZhenYu 2020.04.21		REV	Bx1
.00 ±0.15	.00 ±1°				
.000 ±0.10					

A3

1

2

3

4

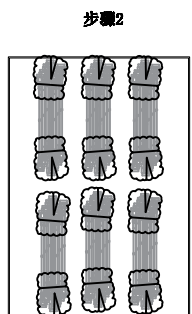
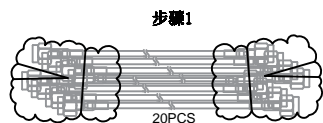
5

6

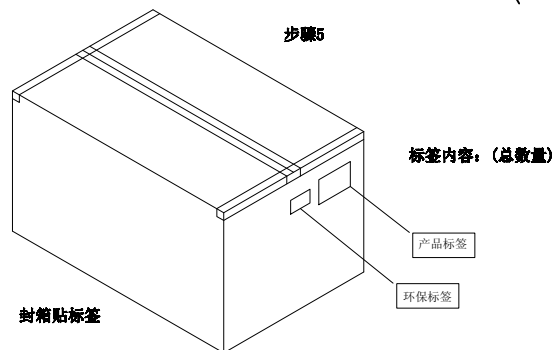
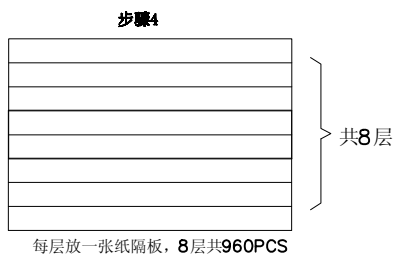
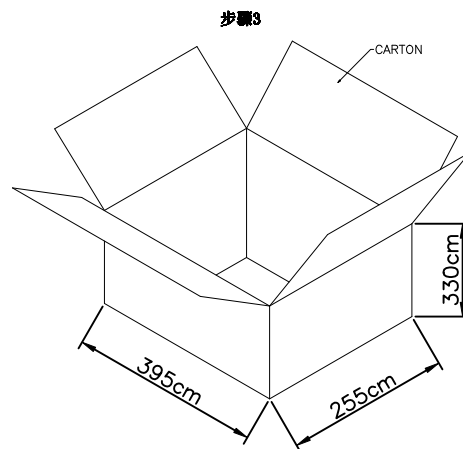
7

8

REV	ECN NO	DESCRIPTION	DATE	APPD
		SEE SHEET 1/2		



LAB 排序卷圈放入纸箱中
每层放入6包, 共120PCS



包装方法

- 1、将产品两头用珍珠棉包好, 每20PCS一包, 放入包装袋中封好;
- 2、将产品整齐的放入纸箱内, 每层摆放6包, 每包/20PCS, 共120PCS;
- 3、请注意纸箱里面如有多余空间, 须使用珍珠棉填充, 保证产品在纸箱里面不晃动;
- 4、包装OK后, 在外箱左上角贴一个客户专用标签;
- 5、根据订单数包装出货, 当订单量大时使用此规范的纸箱, 小时更换使用样品盒;
- 6、包装box的总重量不能超过20kg。

EXTEND USE		TITLE		DWG NO	
MCX 公座同轴线		MCX 公座同轴线 CUSTOMER DRAWING		C-7.023P2	
GENERAL TOLERANCE (C)		MATERIAL	APPD	P/N:	
DIMENSION	ANGLES	QTY	CHD	7.023P2-010-DBZ	
. ±0.30	. ±3°	FINISHED	DRN	SHEET	SCALE
.0 ±0.25	.0 ±2°	ChenZhenYu 2020.04.21		2/2	1:1
.00 ±0.15	.00 ±1°			REV	Bx1
.000 ±0.10					